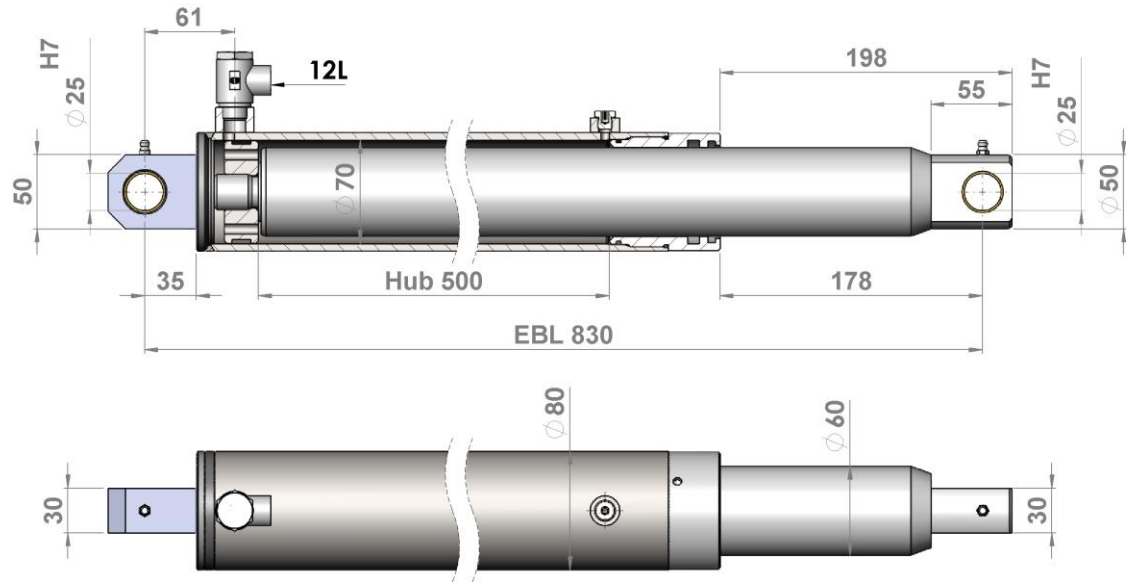
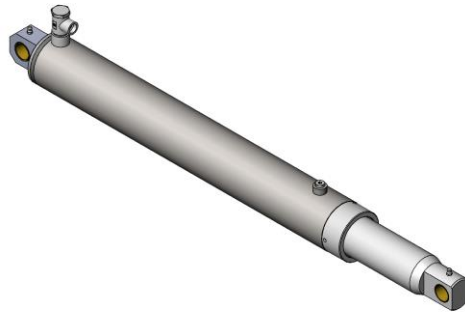


HZP 1011 00

Plungerzylinder

passend für **Stoll Frontlader**



Kolbengeschwindigkeit	max. 0,4 m/sec	Druckkraft bei Pmax	5372 kg
Temperatur	- 25 bis +80°C	Betriebsmedium	Mineralöl
Öldruck P max	200 bar		